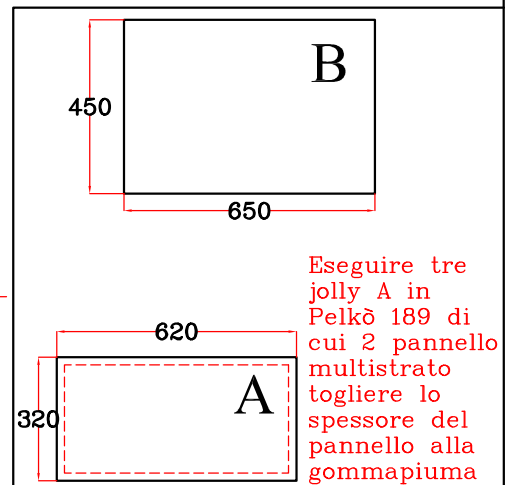
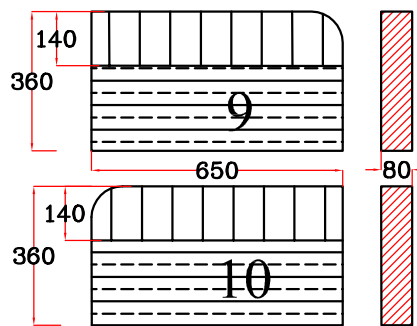
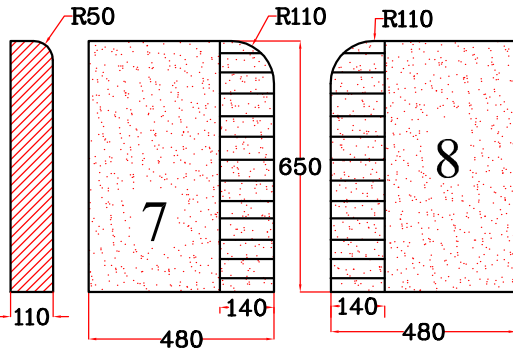
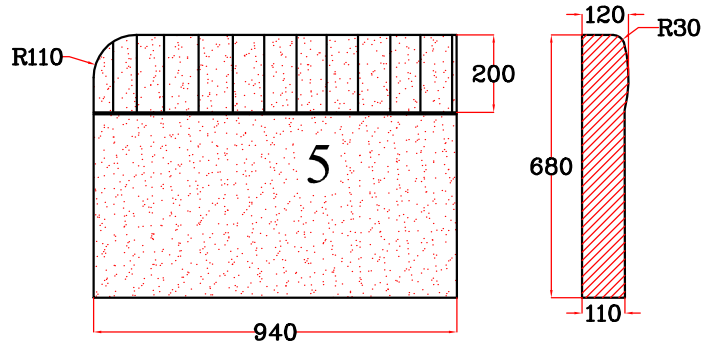
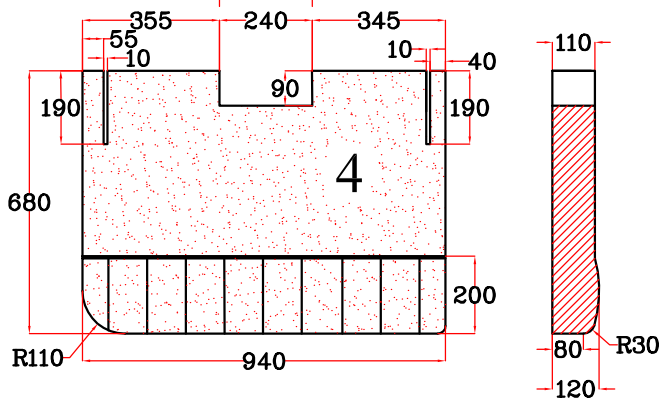
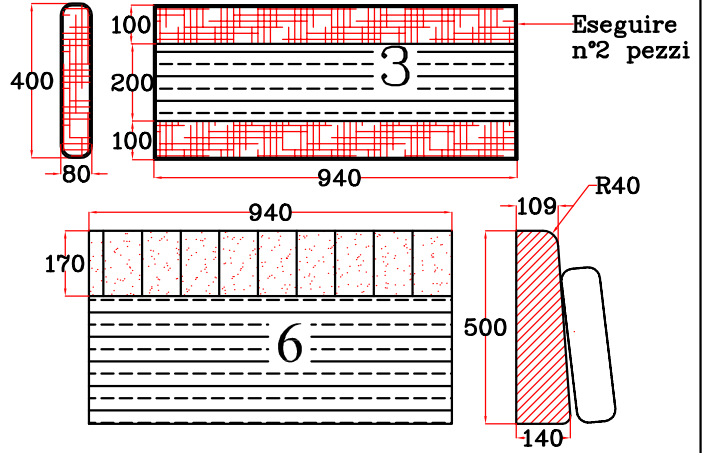
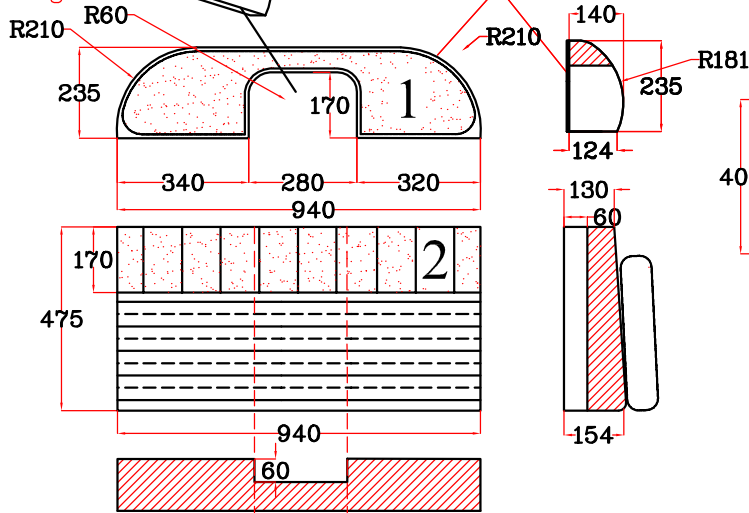


inserto in gommapiuma con logo

INSERIRE PANNELLO IN COMPENSATO sp 6mm



AUTOCARAVANS

RIMOR S.P.A.

SEDE Via Piemonte n°3
53036 Poggibonsi SIENA ITALY

TOLLERANZE DI MASSIMA
Grado di precisione medio
UNI 5307

PAG 1 di 1

Denominazione
Cuscini Super Brig 689 TC

Caratteristiche gommapiuma
Densita' 25 Kg/m³

Caratteristiche gommapiuma schienali
Densita' 25 Kg/m³

Produzione Meccanica
RENAULT

NOTE Le dimensioni sono riferite al
cuscino finito

Codice
1TAP090326

Codice lavorazione

Rev 00 Data 29-10-2015

Disegnato A.PINZUTI

Data 29-10-2015

Approvato A.PINZUTI

Data 29-10-2015

Rev

MODIFICA

Data

ESEGUITA

I dati e le informazioni contenuti o ricavabili da questo disegno sono di esclusiva proprietà della Autocaravans RIMOR s.p.a
Ogni riproduzione totale o parziale è vietata senza l'autorizzazione scritta della ditta RIMOR s.p.a



A4